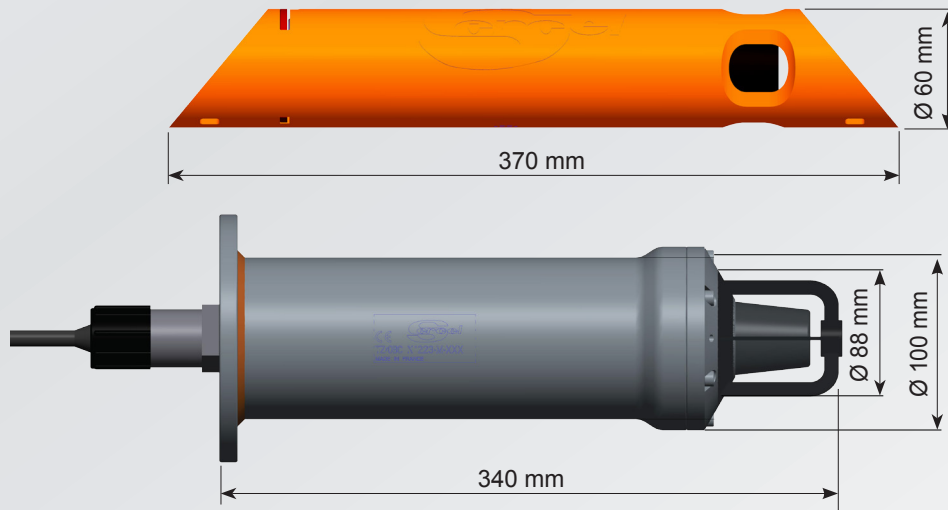


GeoTag 规格

常规	
工作范围	1000 m
定位精度	处理之后通常 0.2 m
工作频率范围	35 kHz - 48 kHz
最高船速	5 节
唯一地址数量	10230
可用的测试	铺设前：声学遥感测试和电池电量
应答器	
深度极限	500 m
电池寿命 (碱性)	通常工作 6 个月
重量	空气中 1 kg, 水中 0.3 kg
尺寸	370 mm x 60 mm
收发器	
收发器使用者链接	USB 和接线盒
收发器供电	通过接线盒提供 +90 VAC / +230 VAC
重量	空气中 4.4 kg, 水中 2.5 kg
尺寸	340 mm x 100 mm
环境	
工作温度	-20°C / +60°C

注意：Sercel 保留不事先通知而更改其规格的权利。
所有规格均处于典型的 20°C 的环境



Sercel - 法国

16 rue de Bel Air
B.P. 30439 - 44474 CARQUEFOU Cedex
电话: (33) 2 40 30 11 81
传真: (33) 2 40 30 19 48
电子邮件: sales.nantes@sercel.com
SAS au capital de 2 000 000 €
Siège Social: 16 rue de Bel Air - 44470 CARQUEFOU
378.040.497 R.C.S.Nantes Code APE 2651B

Sercel Inc. - 美国

17200 Park Row
Houston, Texas 77084
电话: (1) 281 492 6688
传真: (1) 281 579 7505
电子邮件: sales.houston@sercel.com

www.sercel.com

© Sercel 10/16



Ahead of the CurveSM