

GeoTag ТЕХНИЧЕСКИЕ ХАРАКТЕРИСТИКИ

ОСНОВНЫЕ ХАРАКТЕРИСТИКИ

Дальность действия	1000 м.
Точность позиционирования	0,2 м в стандартном исполнении, после обработки данных
Диапазон рабочих частот	35 кГц - 48 кГц
Максимальная скорость судна	5 узлов
Количество уникальных адресов устройств	10230
Типовые тесты	Перед расстановкой: акустический тест телеметрии и уровня заряда батарей

ТРАНСПОНДЕР

Расчетная глубина ведения работ	500 м.
Срок службы батареи (тип - щелочная)	6 месяцев для стандартных условий эксплуатации
Вес	1 кг.на суше, 0.3 кг. в воде
Габаритные размеры	370 мм x 60 мм

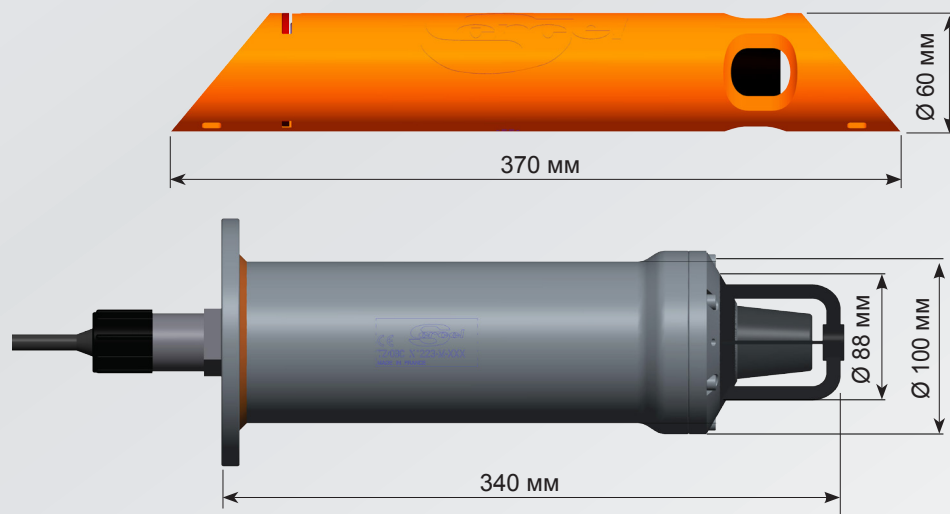
ПРИЕМОПЕРЕДАТЧИК

Пользовательский интерфейс	USB с интерфейсным устройством
Питание	90 В перем. ток / 230 В перем.ток с интерфейсным устройством
Вес	4,4 кг.на суше, 2,5 кг. в воде
Габаритные размеры	340 мм x 100 мм

УСЛОВИЯ ПРИМЕНЕНИЯ

Рабочая температура	-20°C / +60°C
---------------------	---------------

Примечание: Компания Sercel оставляет за собой право без предварительного уведомления изменять технические характеристики на свою продукцию
Все нижеприведенные характеристики даны для температуры 20°C.



Sercel - Франция

16 rue de Bel Air
B.P. 30439 - 44474 CARQUEFOU Cedex
Телефон: (33) 2 40 30 11 81
Факс: (33) 2 40 30 19 48
E-mail: sales.nantes@sercel.com
акционерное общество упрощенного типа
с уставным капиталом 2 000 000 евро
Юридический адрес: 16 rue de Bel Air
-44470 CARQUEFOU
378.040.497 R.C.S. Nantes Code APE 2651B

Sercel Inc. - США

17200 Park Row
Houston, Texas 77084
Телефон: (1) 281 492 6688
Факс: (1) 281 579 7505
E-mail: sales.houston@sercel.com

www.sercel.com

© Sercel 10/16



Ahead of the CurveSM