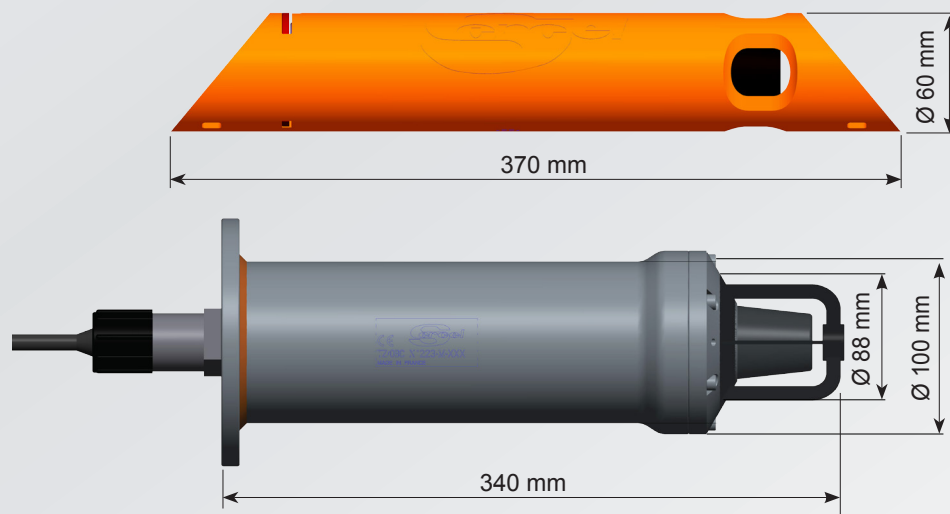


# GeoTag Especificaciones

GENERAL	
Rango de Operación	1000 m
Precisión de posicionamiento	0.2 m típico después de procesamiento
Rango de frecuencias de operación	35 kHz - 48 kHz
Velocidad máxima del bote	5 knots
Número de direcciones únicas	10230
Pruebas disponibles	Antes regada: Test telemetría acústica y nivel de batería
TRANSPONDEDOR	
Profundidad	500 m
Duración de la batería (Alcalina)	6 meses típicos en operación
Peso	1 kg en aire, 0.3 kg en agua
Dimensiones	370 mm x 60 mm
TRANSCÉPTOR	
Enlace de usuario del Transceptor	USB con caja de conexión (junction box)
Fuente de poder del Transceptor	+90 VAC / +230 VAC con caja de conexión (junction box)
Peso	4.4 kg en aire, 2.5 kg en agua
Dimensiones	340 mm x 100 mm
AMBIENTE	
Temperatura de operación	-20°C / +60°C

Nota: Sercel se reserva el derecho sus especificaciones sin previo aviso.  
Todas las especificaciones son típicas a 20°C



## Sercel - Francia

16 rue de Bel Air  
B.P. 30439 - 44474 CARQUEFOU Cedex  
Teléfono: (33) 2 40 30 11 81  
Fax: (33) 2 40 30 19 48  
E-mail: sales.nantes@sercel.com  
SAS de un capital de 2 000 000 €  
Sede social: 16 rue de Bel Air - 44470 CARQUEFOU  
378.040.497 R.C.S. Nantes Code APE 2651B

## Sercel Inc. - U.S.A.

17200 Park Row  
Houston, Texas 77084  
Teléfono: (1) 281 492 6688  
Fax: (1) 281 579 7505  
E-mail: sales.houston@sercel.com

[www.sercel.com](http://www.sercel.com)

© Sercel 10/16



Ahead of the Curve<sup>SM</sup>