

UNITE

技术规格

	RAU eX	RAU eX-3
常规		
道数	1	3
计时准确性	优于 20 μ s	优于 20 μ s
内存自主 (2 ms 采样)	480 h	310 h
内部电池自主 (自主模式)	140 h	130 h
外部电池自主 (12 V, 15 Ah, 自主模式)	250 h	220 h
外部电池输入	11 V - 18 V	11 V - 18 V

重量		
含内置电池	1.6 kg	1.95 kg

环境限制		
工作温度	-40 ° C* / +60° C	
存放温度	-40 ° C* / +60° C	
湿度	IP68	
内部电池充电温度	0° C/+40° C	

无线电发射		
WLAN 频率	2.4 - 2.4835 GHz	
电源	18 dBm**	
天线	全向	
数传率	最高 11 Mbps	
范围	最高 1500 m (LOS)	

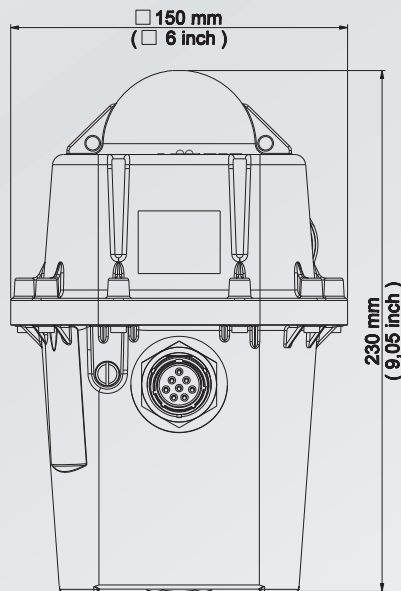
GPS		
频率	L1 (1575.42 MHz)	
冷启动采集灵敏度	-173 dBW	
TTFF (冷启动)	< 30 s (卫星信号强度 = -130 dBm)	

* 特定使用条件

** 18 dBm = 63,1 mW/10 MHz = 6,31 mW/MHz

	RAU eX	RAU eX-3
UNITE 测试		
电池状态	✓	✓
GPS 状态	✓	✓
WLAN 信号强度	✓	✓
检波器测试		
电阻	✓	✓
倾斜度	✓	✓
漏电	✓	✓
噪声	✓	✓
串话干扰		✓
仪器测试		
失真	✓	✓
增益	✓	✓
相位	✓	✓
噪声	✓	✓
串话干扰		✓

注: Sercel保留对其产品规格改变的权利, 恕不另行通知。
所有指标的测量特定于25°C条件下



Sercel - 法国

16 rue de Bel Air
B.P. 30439 - 44474 CARQUEFOU Cedex
电话: (33) 2 40 30 11 81
传真: (33) 2 40 30 19 48

电子邮件: sales.nantes@sercel.com

SAS au capital de 2 000 000 €

Siège Social: 16 rue de Bel Air - 44470 CARQUEFOU
378.040.497 R.C.S.Nantes Code APE 2651B

Sercel Inc. - 美国

17200 Park Row
Houston, Texas 77084
电话: (1) 281 492 6688

传真: (1) 281 579 7505

电子邮件: sales.houston@sercel.com

www.sercel.com

©Sercel 07/18



Ahead of the CurveSM