

UNITE Технические характеристики

	RAU eX	RAU eX-3
ОБЩИЕ СВЕДЕНИЯ		
Число каналов	1	3
Точность синхронизации	менее 20 мкс	менее 20 мкс
Автономность памяти (дискретизация 2 мс)	480 часов	310 часов
Автономность внутреннего аккумулятора (автономный режим)	140 часов	130 часов
Автономность внешнего аккумулятора (12 В/15 Ач, автономный режим)	250 часов	220 часов
Вход внешнего аккумулятора	11 В – 18 В	11 В – 18 В

ВЕС		
Включая внутренний аккумулятор	1,6 кг	1,95 кг

ХАРАКТЕРИСТИКИ, ЗАВИСЯЩИЕ ОТ ПАРАМЕТРОВ ОКРУЖАЮЩЕЙ СРЕДЫ	
Рабочая температура	-40 °C* / +60°C
Температура хранения	-40 °C* / +60°C
Влажность	IP68
Температура заряда внутреннего аккумулятора	0°C/+40°C

РАДИОЧАСТОТНЫЕ ХАРАКТЕРИСТИКИ	
Частота WLAN (беспроводная локальная сеть)	2,4 – 2,4835 ГГц
Мощность	18 дБм**
Антенна	Всенаправленный излучатель
Скорость передачи данных	До 11 Мб/с
Диапазон	До 1500 м (LOS) (зона прямой видимости)

GPS	
Частота	L1 (1575,42 МГц)
Чувствительность сбора данных при холодном пуске	-173 дБВт
TTFF (холодный пуск)	< 30 с (сила сат. сигнала = -130 дБм)

* Обычные условия использования

** 18 дБм = 63,1 мВт/10 МГц = 6,31 мВт/МГц

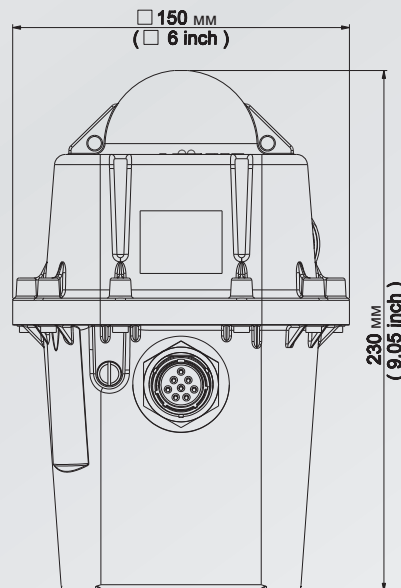
	RAU eX	RAU eX-3
ТЕСТИРОВАНИЕ UNITE		
Состояние аккумулятора	✓	✓
Состояние GPS	✓	✓
Сила сигнала WLAN	✓	✓

ТЕСТИРОВАНИЕ ДАТЧИКОВ		
Устойчивость	✓	✓
Наклон	✓	✓
Утечка	✓	✓
Помехи	✓	✓
Перекрестная помеха		✓

ИНСТРУМЕНТАЛЬНЫЕ ТЕСТЫ		
Искажение	✓	✓
Усиление	✓	✓
Фаза	✓	✓
Помехи	✓	✓
Перекрестная помеха		✓

Все нижеприведенные характеристики даны для температуры 25°C.

Примечание: Компания Sercel оставляет за собой право без предварительного уведомления изменять технические характеристики на свою продукцию



Sercel - Франция

16 rue de Bel Air
 В.Р. 30439 - 44474 CARQUEFOU Cedex
 Телефон: (33) 2 40 30 11 81
 Факс: (33) 2 40 30 19 48
 Эл.почта: sales.nantes@sercel.com
 акционерное общество упрощенного типа с
 уставным капиталом 2 000 000 евро
 Юридический адрес: 16 rue de Bel Air -
 44470 CARQUEFOU
 378.040.497 R.C.S. Nantes Code APE 2651B

Sercel Inc. - США

17200 Park Row
 Houston, Texas 77084
 Телефон: (1) 2 281 492 11 6688
 Факс: (1) 2 281 492 11 7505
 Эл.почта: sales.houston@sercel.com

www.sercel.com
 © Sercel 07/18



Ahead of the CurveSM