

# 508<sup>XT</sup> Характеристики

## Центральная электроника

SCI-508	
Предназначение	<ul style="list-style-type: none"> <li>• Управление процессом возбуждения</li> <li>• Запись со вспомогательных каналов</li> <li>• Внешняя синхронизация по GPS</li> <li>• Управление сетью</li> </ul>
Рабочее напряжение	110/220 В переменного тока, 50/60 Гц
Энергопотребление	10 Вт
Рабочие температуры	0°C до 45°C (32°F до 113°F)
Условия эксплуатации	Высота над уровнем моря < 2000 м
Габариты (ВхШхГ)	2U 19" с возможностью установки в стойку, 88.9 x 482.6 x 400 мм
Вес	4 кг

## Полевое оборудование

FDU-508		
	FDU-508	TZ FDU-508
Предназначение	<ul style="list-style-type: none"> <li>• Фильтрация данных, сжатие и временная маркировка</li> <li>• Передача данных с контролем CRC (циклическим контролем избыточности)</li> <li>• 24 битное аналого-цифровое преобразование</li> <li>• Инструментальные тесты: шум, усиление, фаза, искажение</li> <li>• Тесты датчика: сопротивление, шум, искажение, наклон</li> </ul>	
Шаг дискретизации	4, 2, 1, 0.5 мс	
Стандарт времени	Синхронизация по GPS	
Входное сопротивление в дифференциальном режиме	20 кОм // 77 нФ	
Полная мощность	1.6 В RMS (0дБ), 400 мВ RMS (12 дБ)	
Шум (3-200 Гц)	450 нВ RMS (0дБ), 145 нВ RMS (12 дБ)	
Мгновенный динамический диапазон	130 дБ	
Системный динамический диапазон	140 дБ	
Искажение	-110 дБ	
Точность усиления	< 0.1%	
Фазовая точность	< 20μs	
ВЧ фильтр	Переключаемый : (Откл., 0.15625 Гц, 0.3125 Гц, 0.625 Гц, 1.25 Гц, 2.5 Гц)	
НЧ фильтр	0.8 ФН линейный или минимальный фазовый	
Интервал между FDU	до 70 м	
Энергопотребление	105 мВ	
Рабочие температуры	-40°C до 70°C (-40°F до 158°F)	
Тип применения	Наземное	Переходная зона / море
Вес	0.470 кг	1.235 кг
Габариты (ВхШхГ)	86.2 x 76 x 248 мм	125 x 76 x 400 мм
Водонепроницаемость	До 5 м	До 25 м <sup>(1)</sup>

(1) при соблюдении специальных условий эксплуатации на глубинах более 15 м

**DSU1-508**

Тип применения	Наземное
Предназначение	<ul style="list-style-type: none"> <li>• Фильтрация данных, сжатие и временная маркировка</li> <li>• Передача данных с контролем CRC (циклическим контролем избыточности)</li> <li>• Измерение ускорения</li> <li>• Инструментальные тесты: усиление, фаза, искажение</li> <li>• Тесты датчика: шум, искажение, наклон</li> </ul>
Шаг дискретизации	4, 2, 1, 0.5 ms
Стандарт времени	Синхронизация по GPS
Ширина полосы пропускания	0-800 Гц
Полная мощность	5 мВт
Шум (10-200Гц)	15 нВ/√Гц
Системный динамический диапазон	128 дБ
Искажение	-90 дБ
Точность усиления	< 0.25%
Фазовая точность	< 20 мкс
Энергопотребление	85 мВ
Вес	0.485 кг
Габариты (ВхШхГ) (со штырем)	176.8 x 76.4 x 248 мм
Рабочие температуры	-40°C до 70°C (-40°F до 158°F)
Водонепроницаемость	до 5 м

**CX-508**

	CX-508	TZ CX-508
Предназначение	<ul style="list-style-type: none"> <li>• Обеспечить синхронизацию и питание для соединенных FDU / DSU</li> <li>• Локальное хранение (объем памяти - 32 Гб)</li> <li>• Передача данных через сеть в центральный блок с сохранением архива ошибок</li> </ul>	
Рабочее напряжение	10.5 - 15 В пост. тока	
Линейная скорость передачи данных	10 - 20 - 40 мб/с	
Макс. число каналов в линии	2 400 при шаге 2 мс в реальном времени	
Межлинейная скорость передачи данных	1 Гб/с	
Макс. число каналов в поперечном соединении	100 000 при шаге 2 мс в реальном времени	
Энергопотребление	<ul style="list-style-type: none"> <li>• только линейное: 3 Вт в режиме съемки, 1 Вт в режиме ожидания</li> <li>• с трансверсом : 7 Вт в режиме съемки, 2 Вт в режиме ожидания</li> </ul>	
Габариты (ВхШхГ)	158 x 218 x 342.4 мм	
Рабочие температуры	-40°C до 70°C (-40°F до 158°F)	
Тип применения	Наземное	Переходная зона / море
Вес (без батареи)	3.8 kg / 8.38 lbs	11 кг с оснасткой
Водонепроницаемость	до 15 м	до 25 м

## ERB-508

Предназначение	<ul style="list-style-type: none"><li>• Беспроводная передача данных между CX-508</li><li>• Может применяться вместо линии или межлинейного соединения</li></ul>
Скорость передачи данных	100 Мб\с
Дальность	<ul style="list-style-type: none"><li>• до 1км со штатной треногой</li><li>• до 15 км с использованием мачты</li></ul>
Напряжение	12 В
Энергопотребление	10 Вт с каждой стороны
Рабочие температуры	-40°C/+60°C (-40°F/+140°F)
Класс водозащиты	IP67

## LRC-508

	LRC-508	TZ LRC-508
Тип применения	Наземное	Море (с исп. буя)
Предназначение	<ul style="list-style-type: none"><li>• Беспроводная передача данных контроля качества между CX-508</li><li>• Сотовая сеть передачи данных контроля качества</li></ul>	
Скорость передачи данных	1,2 Кб\с	
Дальность	до 1 км	
Напряжение	12 В	
Энергопотребление	<ul style="list-style-type: none"><li>• При непрерывной передаче на полной мощности: 2 Вт</li><li>• В режиме приема: 0.4 Вт</li></ul>	
Рабочие температуры	-40°C до 70°C (-40°F до 158°F)	
Класс водозащиты	IP68	

## Дополнительные устройства

### DT-508

Предназначение	<ul style="list-style-type: none"><li>• Обеспечивает назначение пикетов для полевого оборудования</li><li>• Осуществляет учет полевого оборудования</li></ul>
Дистанция RFID	50 см
Совместимость с полевым оборудованием	FDU-508 ; DSU-508 ; CX-508 ; TFOI-508
Рабочие температуры	-20°C/+50°C (-4°F/+122°F)
Класс водозащиты	IP65

## FT-508

Предназначение	Выявление неисправностей в линиях полевого оборудования ( FDU-508 и DSU-508)
Инструментальные тесты	<ul style="list-style-type: none"><li>• Шум</li><li>• Усиление</li><li>• Фаза</li><li>• Искажение</li><li>• Частота импульсов</li><li>• Коэффициент ослабления синфазного сигнала</li></ul>
Полевые тесты	<ul style="list-style-type: none"><li>• Шум</li><li>• Сопротивление</li><li>• Наклон</li><li>• Модель угла наклона</li><li>• Утечка</li><li>• Частота импульсов</li><li>• Искажение</li></ul>
Емкость	максимум 1 линия из 3000 FDU-508 или DSU-508
Рабочие температуры	-20°C/+50°C ( -4°F/+122°F)
Класс водозащиты	IP65

## DH-508

Предназначение	Сбор сейсмических данных и результатов тестов с одного концентратора CX-508 или с одной полностью автономной линии
Емкость	~2000 каналов при шаге 2мс при непрерывном 12-часовом сборе данных
Рабочие температуры	-20°C/+50°C ( -4°F/+122°F)
Класс водозащиты	IP65

## Максимальное число каналов между CX-508

Удаление между ПП	FDU-508	DSU1-508
13.75 м	96	106
27.5 м	80	92
55 м	64	74
70 м	60	68

## Линейный кабель

	Land cable	TZ cable
Тип применения	Наземное	Переходная зона / море
Максимальная длина	–	–
Вес	43 кг/км	83 кг/км
Прочность на разрыв целого кабеля	150 daN	350 daN
Прочность на разрыв с разъемами	120 daN	300 daN
Водонепроницаемость	до 5 м	до 25 м <sup>(1)</sup>

## Межлинейный кабель

	TF01-508	TZ TF01-508
Тип применения	Наземное	Переходная зона / море
Максимальная длина	2 km	2 km
Вес	45 кг/км	140 кг/км <sup>(2)</sup>
Прочность на разрыв целого кабеля	300 daN	300 daN
Прочность на разрыв с разъемами	170 daN	300 daN <sup>(2)</sup>
Водонепроницаемость	до 15 м	до 25 м <sup>(1)</sup>

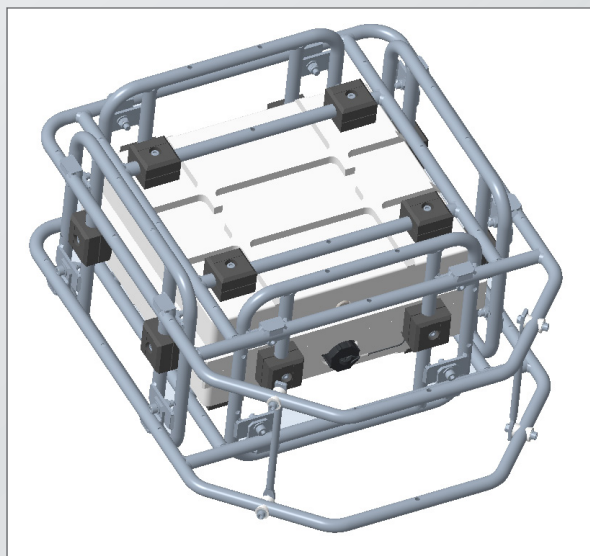
(1) при соблюдении специальных условий эксплуатации на глубинах более 15 м

(2) для кабеля из нержавеющей стали

## Варианты батареи

	TZ Варианты батареи 182 А/ч	TZ Варианты батареи 364 А/ч
<b>Энергоресурс</b>	2640 Вт-час	5320 Вт-час
<b>Ёмкость</b>	182 А/ч	364 А/ч
<b>Номинальное напряжение</b>	14,6 В	14,6 В
<b>Максимальная интенсивность зарядки и разрядки батареи</b>	20 А	20 А
<b>Типовая длительность зарядки</b>	10 часов	20 часов
<b>Габаритные размеры</b>	355 x 255 x 180 мм	355 x 405 x 180 мм
<b>Вес (в воздухе)</b>	28 кг	49 кг
<b>Вес (в морской воде)</b>	14 кг	26 кг

Важно: Компания Sercel оставляет за собой право изменять данные характеристики без предварительного уведомления.  
Все технические характеристики даны для температуры 25°C



Sercel - Франция  
16 rue de Bel Air  
B.P. 30439 - 44474 CARQUEFOU - Cedex  
Телефон: (33) 2 40 30 11 81 - Факс: (33) 2 40 30 19 48  
Эл.почта: sales.nantes@sercel.com  
акционерное общество упрощенного типа с уставным капиталом 2 000 000 евро  
Юридический адрес: 16 rue de Bel Air -  
44470 CARQUEFOU  
378.040.497 R.C.S. Nantes Code APE 2651B

Sercel Inc. - США  
17200 Park Row  
Houston, Texas 77084  
Телефон: (1) 2 281 492 11 6688  
Факс: (1) 2 281 492 11 7505  
Эл.почта: sales.houston@sercel.com

www.sercel.com  
© Sercel 04/19



Ahead of the Curve<sup>SM</sup>