

UNITE Especificaciones

	RAU eX	RAU eX-3
GENERAL		
Número de canales	1	3
Precisión de tiempo	mejor que 20 μ s	mejor que 20 μ s
Autonomía de la memoria (muestreo de 2 ms)	480 h	310 h
Autonomía de la batería interna (modo autónomo)	140 h	130 h
Autonomía de batería externa (12 V/15 Ah, modo autónomo)	250 h	220 h
Entrada de batería externa	11 V - 18 V	11 V - 18 V

PESO		
Batería interna incluida	1.6 kg	1.95 kg

LIMITACIONES MEDIOAMBIENTALES		
Temperatura de operación	-40 °C* / +60°C	
Temperatura de almacenamiento	-40 °C* / +60°C	
Humedad	IP68	
Temperatura de carga de la batería interna	0°C / +40°C	

TRANSMISIÓN POR RADIO		
Frecuencia WLAN	2,4 - 2,4835 GHz	
Potencia	18 dBm**	
Antena	Refuerzo omnidireccional	
Velocidad de datos	Hasta 11 Mbps	
Rango	Hasta 1500 m (LOS)	

GPS		
Frecuencia	L1 (1575.42 MHz)	
Sensibilidad de adquisición de inicio frío	-173 dBW	
TTFF (inicio frío)	< 30 s (fuerza de señal de sat. = -130 dBm)	

* Condiciones de uso específico

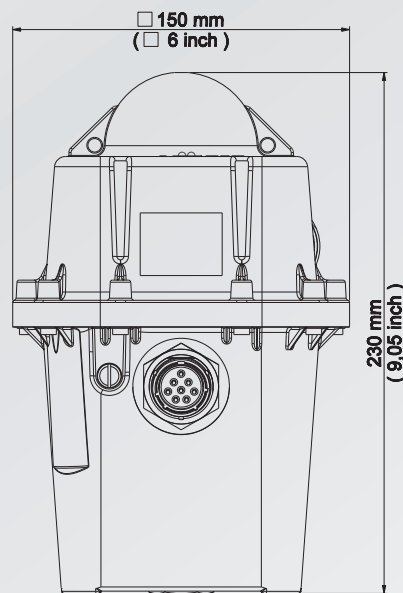
** 18 dBm = 63,1 mW/10 MHz = 6,31 mW/MHz

	RAU eX	RAU eX-3
COMPROBACIÓN DE UNITE		
Estado de la batería	✓	✓
Estado del GPS	✓	✓
Fuerza de señal WLAN	✓	✓

PRUEBAS DE SENSOR		
Resistencia	✓	✓
Inclinación	✓	✓
Fuga	✓	✓
Ruido	✓	✓
Interferencia		✓

PRUEBAS DE INSTRUMENTOS		
Distorsión	✓	✓
Ganancia	✓	✓
Fase	✓	✓
Ruido	✓	✓
Interferencia		✓

Nota: Sercel se reserva el derecho de cambiar las especificaciones sin pre-aviso
 Todas las especificaciones son típicas a 25 ° C



Sercel - Francia

16 rue de Bel Air
 B.P. 30439 - 44474 CARQUEFOU Cedex
 Teléfono: (33) 2 40 30 11 81
 Fax: (33) 2 40 30 19 48
 E-mail: sales.nantes@sercel.com
 SAS de un capital de 2 000 000 €
 Sede social: 16 rue de Bel Air - 44470 CARQUEFOU
 378.040.497 R.M.S. Nantes Código APE 2651B

Sercel Inc. - EE.UU.

17200 Park Row
 Houston, Texas 77084
 Teléfono: (1) 281 492 6688
 Fax: (1) 281 579 7505
 E-mail: sales.houston@sercel.com
 www.sercel.com
 © Sercel 07/18



Ahead of the CurveSM